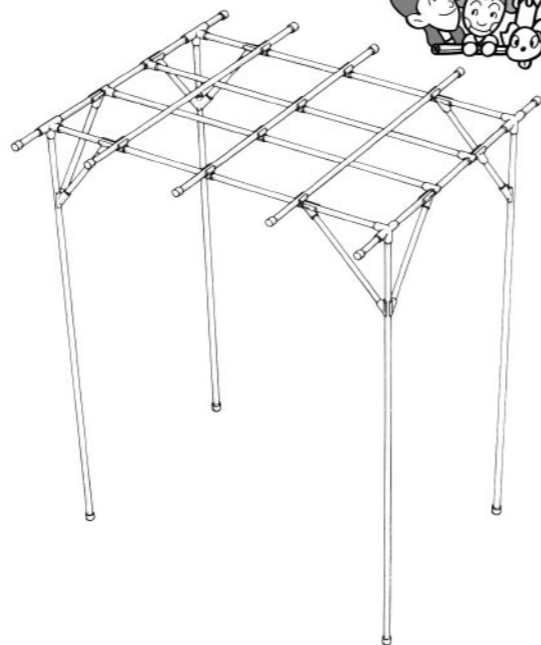




藤 棚

YFW-19

間口 奥行 高さ
サイズ 186×151×243cm



※ご使用前にこの「組立説明書」を必ずよくお読みください。

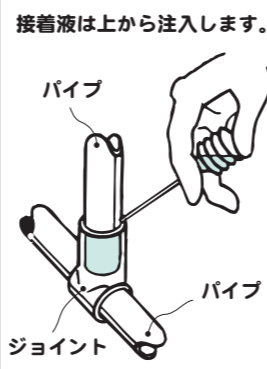
- 警告** ... 取り扱いを誤った場合「死亡や重傷につながる可能性がある」内容を警告しています。
- 注意** ... 取り扱いを誤った場合「傷害や財産への損害につながる可能性がある」内容を注意しています。
- 注意** ... 必ず守っていただきたい内容を説明しています。

！組み立て作業上のご注意

- 警告** ● **接着作業は室内で行わないでください。**
 接着液は、パイプとジョイントを接着するために有機溶剤を使用しています。換気の悪い室内で接着作業を行ないますと、気分が悪くなり有機溶剤中毒となるおそれがありますので、接着作業は室内で行わないでください。やむをえず室内で作業をする場合は、十分な換気を行ない、臭いがない状態を継続し安全であることを確認しながら作業をしてください。
- 警告** ● **接着を忘れないでください。**
 パイプとジョイントの連結部分は、必ず接着してください。使用時にはずれて破損するおそれがあります。製作物のご使用前には、全て接着されているかを確認してからご使用ください。
- **「イレクター専用のサンアロー接着液」は引火性がありますので火気のあるところでは使用しないでください。**
 接着作業場ではタバコを吸わないでください。また、静電気による発火にも気をつけてください。

- 注意** ● **パイプの切り口に触れないでください。**
 切断したパイプ切り口の内側は、バリが出て刃物のようになっていますので、パイプの切り口に指を入れたり、手のひらで押しつけてパイプや手を回転させないでください。切傷を負うおそれがあります。パイプを切断した後は、必ず面取り器やヤスリなどでバリを削ってください。

- 注意** ● **組立前には、パイプとジョイントをきれいにふいてください。**
 接着強度を得るため、接着部のほこり・水・油などの汚れをふき取ってから組み立ててください。
- **パイプとジョイントはしっかり連結してください。**
 設計した寸法通りに組み立てるため、パイプはジョイントの奥までしっかりはめ込み、ねじれや傾きがないように連結してください。
- **接着は、必ず「イレクター専用のサンアロー接着液」を使用してください。**
 サンアロー接着液以外の接着液・接着剤は、使用できません。他の接着液を使用して組み立てた場合の強度は保証できません。
- **接着液は、ていねいに注入してください。**
 接着強度を得るため、接着液は、接着面に均一に注入し、あふれないように注意してください。接着液があふれた場合は、他との接触に注意し、ふき取らずに自然乾燥させてください。
- **接着後は、はずれません。よく確認してから接着してください。**
 接着液は乾燥するとはずれません(剥離剤等もありません)ので、ジョイントの向きをよく確認してから接着を行なってください。
- **ジョイント1ヶ所当たりの接着液量は、約0.7mlを目安として考えてください。**
 ジョイントの種類によって異なりますが、1ヶ所当たりの接着液量は、約0.7mlを目安として考えてください。スポイト半分の量で約12ヶ所接着できます。
- **注入直後は、動かさないようにしてください。**
 接着液は、速乾性ですが、注入直後はパイプが抜けたり、全体がねじれる場合がありますので、15分は動かさないでください。製作物は接着後24時間経過以降に使用してください。



！使用上のご注意

- 警告** ● **藤棚以外の目的で使用しないでください。**
 事故の原因になるおそれがありますので、ぶら下がるなど本来の用途以外で使用しないでください。
- **脚の固定は必ず行なってください。**

◎万一、不良品等の不具合点がございましたら、お買い求めの販売店または、右記までご相談ください。

組み立て・接着のご注意 を読んだら **組立開始！**

組み立て

次の順に行なってください。



■ 部品の確認

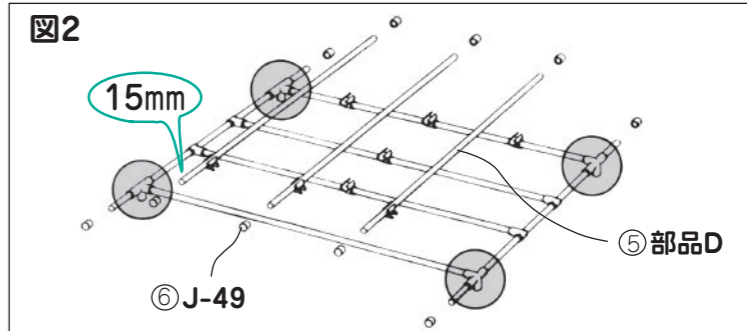
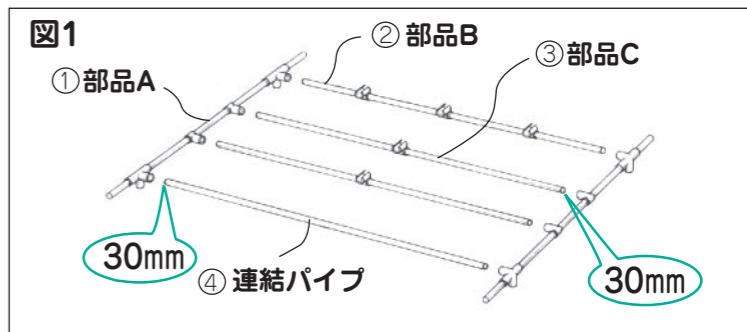
部 品 表					
部品名	数量	部品名	数量	部品名	数量
① 部品 A	2	⑤ 部品 D	3	接着液 (50ml)	1
② 部品 B	1	⑥ ジョイント J-49	14	スポイト	1
③ 部品 C	2	⑦ 部品 E	4		
④ 連結パイプ	1	⑧ 部品 F	8		

30mm

このマークは、パイプとジョイントのはめ合い寸法を表わします。あらかじめパイプに、ペンでマーキングをしておくと便利です。

1 棚の組み立て

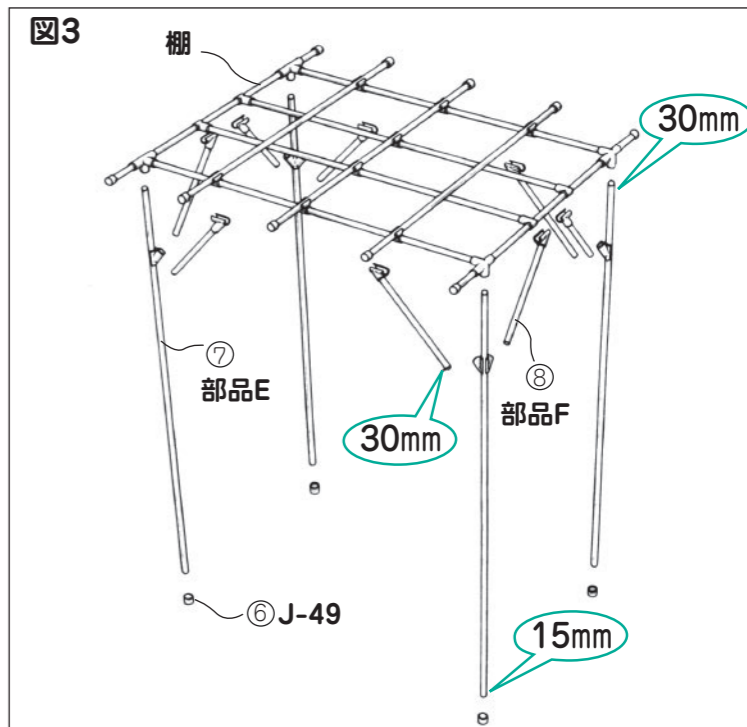
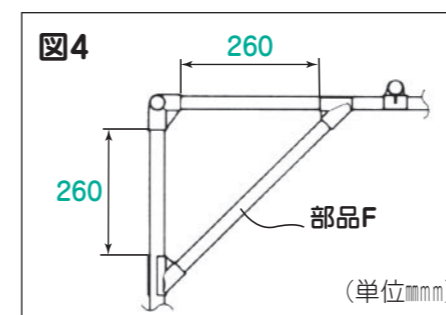
1. 部品Aを部品B・Cと連結パイプで連結します。(図1参照)
2. 1.で組んだ枠に部品Dをはめ込みます。(図2参照)
3. J-49をはめます。
4. 組み立て後、はめ合い、ねじれ・傾きがないかを確認してから接着します。
5. 組み立てた棚をもとにして、脚の位置決めをし、穴(約30cmの深さ)を4箇所掘ります。(図2の●印参照)



2 脚部の取付け及び脚の固定

1. J-49を図3のようにはめ、接着します。
2. 部品Eを棚に差込みます。
3. 部品Fを取付けます。
4. 1.の5で掘った穴に組み立てた藤棚の脚を入れ、接着します。
5. 穴を埋めて、脚を固定します。

⑧ 部品Fの接着は、図4の寸法を目安に水平・垂直を出してから行なってください。



矢崎化工株式会社

本社 〒422-8519 静岡県静岡市駿河区小鹿2-24-1

お客さま相談室 0120-054-280 FAX 0120-054-281
 ●フリーダイヤル 9:00~16:00(月~金) ●FAX 24時間毎日



パイプ外装袋: PE 01101208 DE-005-02