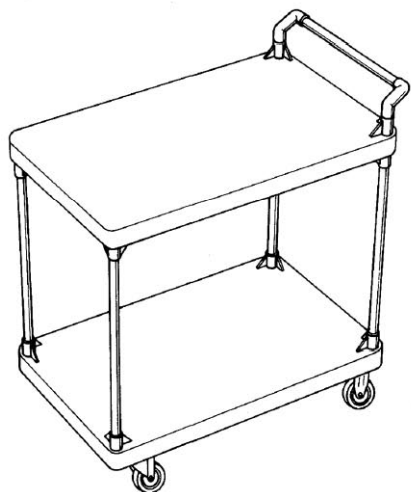


組立説明書

ポリトラー N-450W・LW

組立完成図

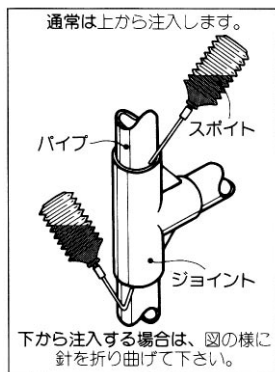


◎組み立て前のご注意

- ・ 部品表通りの部品がそろっているか確認してください。
- ・ 組立説明書を必ずよく読んでから、組立手順①～②の番号順に組み立ててください。
- ・ ジョイントとパイプの嵌合部は、接着強度に影響するので予め布等できれいにふいてください。
- ・ 組み立ては、ねじれ、傾きがないよう、平らな所で行なってください。
- ・ 接着は組立説明書通りに組み立てた後、嵌合状態を確認してから行なってください。
- ・ 組み立てに接着液を使用しますので、換気には十分注意し、火気のない所で行なってください。

◎接着時のご注意

- ・ 接着液は乾燥するとはずれませんので、よく確認してから接着を行なってください。
- ・ ジョイントにパイプが30mm 入っていることを確認してから接着してください。
- ・ スポイト半分量の8ml。1箇所当たりの接着液量は、ジョイントの種類によって多少異なりますが、約0.7mlを目安にしてください。
- ・ 接着液は速乾性ですが、注入直後はパイプが抜けたり全体がぬじれる場合がありますので、15分は動かさないでください。また完成後は接着強度を得るため24時間おいてから使用してください。
- ・ 完成品の強度に影響しますので、接着忘れがないように注意してください。



部 品 表					
部 品 名	数量	部 品 名	数量	部 品 名	数量
上部棚	1	支柱 A	2	取 手	1
下部棚	1	支柱 B	2	接着液 (15ml)	1

- ①支柱 A、B を下部棚に組み込みます。
支柱 B に付いているジョイント(J-38)は、図のように上にくるようにし、ジョイントの突き出し部分がうしろを向くようにします。
- ②取手を組み込み接着します。その時、上部棚のジョイントとの間を約 10mm すき間ををあげ、接着液を多めに注入し、すぐにジョイントどうしが接するまで押し込みます。
(注入後、時間をおくと、その位置で固定されてしまいますので注意してください。)

